

Kamera Obrotowa 2 Mpx zewnętrzna wandaloodporna



Charakterystyka Kamery

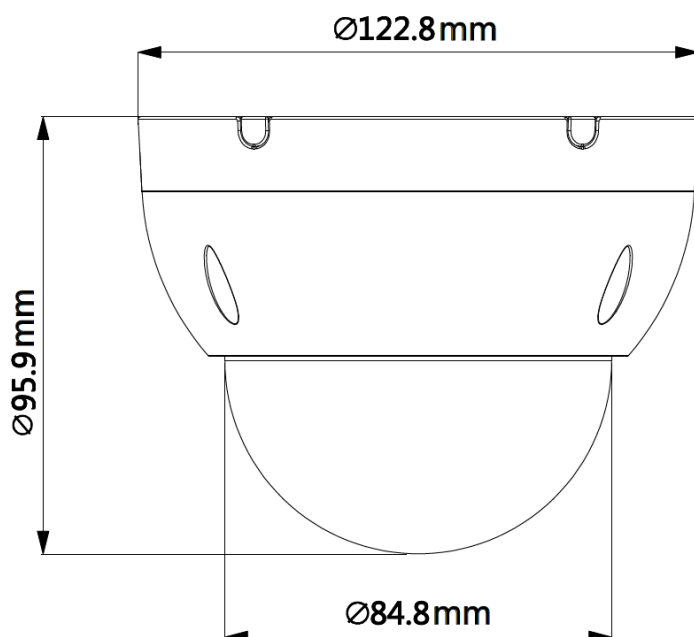
Kamera & wideo

- Przetwornik 1/2.7" 2Mpx PS CMOS
- Zoom optyczny 4x 2.7mm-11mm
- Poszerzona dynamika obrazu WDR(120dB)
- Kompresja H.264/MJPEG
- Obsługa trzech strumieni wideo
- Max 25kl/s przy 2Mpx (1920x1080)
- Dzień/Noc(ICR), Auto iris, Auto focus, AWB, AGC, BLC, HLC, Defog, ROI, 3DNR
- Inteligentne funkcje detekcji: detekcja ruchu, zasłonięcie kamery, detekcja twarzy, wtargnięcie w obszar, przekroczenie linii, pozostawiony/zaginiony obiekt
- Do 24 stref prywatności o dowolnych wymiarach
- Wbudowany Web server, zgodność z NVR, CMS(BCS Manager), aplikacja mobilna BCS(iOS, android), P2P
- Wbudowane gniazdo karty Micro SD do 128GB

Parametry głowicy

- Max prędkość pracy 100°/s, Pan: 0°~355°, Tilt: 0°~90°
- Do 300 presetów, 8 tras, 5 ścieżek, auto-scan
- Automatyczne rozpoznawanie głównych protokołów takich jak DH-SD, Pelco-P/D, itp.
- Ustawienie prędkości od 1 do 8
- Automatyczna aktywacja po restarcie funkcji automatyki
- Ruch w oczekiwaniu: Wywołanie Presetów/Tras oraz innych operacji po określonym czasie (również po okresie bezczynności przy starcie systemu)
- Inteligentne pozycjonowanie 3D
- Obudowa zewnętrzna sufitowa IP66, IK10
- Łatwa instalacja, przyjazna budowa kamery

Wymiary kamery



Charakterystyka Kamery

Model		BCS-SDIP1204-W	
System skanowania		Progressive Scan	
Przetwornik		1/2.7" CMOS	
Ilość pikseli		1920(H) x 1080(V), 2Mpx	
Czułość		Kolor: 0.05Lux@F1.6 B/W: 0.005Lux@F1.6	
Stosunek S/N		> 50dB	
Balans bieli		(AWB) Auto/ręcznie	
Funkcje podstawowe	Obiektyw	2.7mm ~ 11mm; F1.6 ~ F2.8	
	Kąt widzenia	H: 112.5° ~ 30°	
	Zoom optyczny	4x	
	Kompensacja tła	Wył. – wł. BLC/HLC/WDR(120dB)	
	Migawka	Auto/ręcznie 1/1~1/30000s zabezpieczenie przed migotaniem	
	Kontrola wzmocnienia (AGC)	Auto/ręcznie	
	Redukcja szumów (NR)	2D / 3D Wył. – wł. - regulacja	
Funkcje dodatkowe	Detekcja ruchu	wł./wył. (4 obszary, regulacja położenia, rozmiaru, czułości pól detekcji)	
	Strefy zastrzeżone	wł./wył. 24 obszary (regulacja położenia, rozmiaru)	
	Odbicie lustrzane	Flip 180° - wł./wył.	
	Wyostanie	Auto/ręcznie – płynna regulacja	
	Funkcja dzień/noc	Mechaniczny filtr IR (ICR)	
Parametry głowicy	Pan Tilt	Zakres poziomy	0° - 355°
		Zakres pionowy	0° do - 90°; flip 180°
	Prędkość obrotu	Prędkość w poziomie	0,1° - 100°/s
		Prędkość w pionie	0,1° - 60°/s
	Prędkość w presece	Prędkość w poziomie	100°/s
		Prędkość w pionie	60°/s
	Funkcje automatyki	Presety 300 / trasy 8 / ścieżki 5 / auto-scan	
Automatyka	Wywołanie funkcji automatyki w bezczynności		
Funkcje wideo	Kompresja	H.264 / MJPEG	
	Rozdzielczość	1080P(1920x1080) / 720P(1280x720) / D1(704x576/704x480) / CIF(352x288/352x240)	
	Prędkość transmisji strumienia głównego	1080P/720P(1~25kl/s)	
	Prędkość transmisji strumienia drugiego	D1/CIF(1~25kl/s)	
	Prędkość transmisji strumienia trzeciego	720P/D1/CIF(1~25kl/s)	
	Przepływność	H.264: 448K~8192Kbps, MJPEG:5120K~10240Kbps	
Funkcje sieci	Podłączenie sieci	RJ-45 (10/100Base-T)	
	Protokoły	IPv4/IPv6, HTTP, HTTPS, SSL, TCP/IP, UDP, UPnP, ICMP, IGMP, SNMP, RTSP, RTP, SMTP, NTP, DHCP, DNS, PPPoE, DDNS, FTP, IP Filter, QoS, Bonjour, 802.1x	
	ONVIF	ONVIF Profil S	
	Użytkownicy mobilni	Android, iOS	
	Użytkownicy	Maksymalnie 20 zalogowanych	
	Gniazdo karty pamięci	microSD do 128GB	
Zasilanie	DC12V, POE		
Pobór mocy	10W		
Temperatura pracy	-30°C ~ +60°C		
Waga	0,6kg		
Wymiary śred/wys (bez uchwyty)	Φ122(mm) x 95.9(mm)		